

IMPIANTI CHIMICO FISICI

CHEMICAL-PHYSICAL PLANTS
INSTALLATION CHIMICO-PHYSIQUES
PLANTAS FÍSICO QUÍMICO



WR ITALIA impiega questa tecnologia in molti settori come GALVANOTECNICO, VERNICIATURA, ACCESSORI PER MODA, AUTOMOTIVE, BURATTATURE, CERAMICO, VETRO, MECCANICO, ELETTRONICO, PETROLIFERO, AERONAUTICO e FOTOVOLTAICO.

Gli impianti di depurazione chimico fisici hanno lo scopo di rendere insolubili gli inquinanti presenti nel refluo da trattare mediante il dosaggio di prodotti chimici (processo chimico), e di separare successivamente il fango formato dalla fase acquosa (processo fisico).

WR ITALIA offre impianti "continui" o "discontinui a batch" e con la nuova tecnologia "CF-ACTI" si possono ridurre gli spazi richiesti dagli impianti fino al 70%.

Le capacità di trattamento vanno da 1m³/gg fino a 50 m³/h di refluo in ingresso.

Generalmente le fasi principali degli impianti chimico fisici sono:

- **Acidificazione**
- **Coagulazione**
- **Neutralizzazione**
- **Flocculazione**
- **Sedimentazione/Decantazione**
- **Disidratazione fanghi**
- **Filtrazione finale con scarico o riutilizzo nei processi**

In presenza di inquinanti particolari (es. CN, Cr₆₊, SO₄₊ etc.) vengono aggiunte specifiche sezione trattamento chimico

WR ITALIA per impianti che utilizzano queste tecnologie offre il proprio servizio di ASSISTENZA TECNICA per manutenzioni e materiali di ricambio.





WR ITALIA uses this technology in many industries such as **ELECTROPLATING, COATING, FASHION ACCESSORIES, AUTOMOTIVE, WET TUMBLING, MECHANICAL, ELECTRONIC, OIL INDUSTRY, AIRCRAFT AND PHOTOVOLTAIC.**

The chemical-physical treatment plants are intended to make insoluble the pollutants contained in the wastewater that has to be treated by using the dosing of chemical products (chemical process), and later to separate the sludge from the water phase (physical process).

WR ITALIA offers “continuous” or “discontinuous batch” and with the “CF-ACTI” new technology, it reduces the space required by the plants up to 70%.

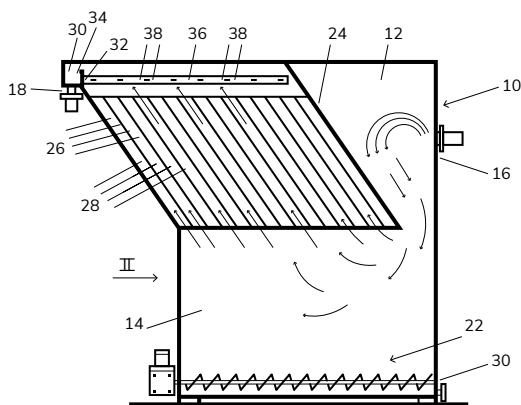
The production capacities of our plants start from 1m³/day up to 50 m³/h.

Usually the main steps of the chemical-physical plants are:

- Acidification
- Coagulation
- Neutralization
- Flocculation
- Sedimentation / settling
- Sludge dehydration
- Final filtration with discharge or reuse in the process

In the presence of specific pollutants (for exemple CN, Cr₆₊, SO₄₊ etc.) a specific chemical treatment is added.

WR ITALIA offers its service for plants using these technologies, it offers “TECHNICAL ASSISTANCE” for maintenance and replacement materials, too.



WR ITALIA utilise cette technologie dans de nombreux secteurs tels que : **GALVANOPLASTIE, PEINTURE, ACCESSOIRES DE MODE, AUTOMOBILE, POLISSAGE AU TONNEAU, CÉRAMIQUE, VERRE, MÉCANIQUE, ÉLECTRONIQUE, SECTEUR PÉTROLIER, AÉRONAUTIQUE, PHOTOVOLTAÏQUE.**

Les installations d'épuration chimico-physiques sont pour but de rendre insolubles les polluants présents dans les eaux usées à traiter par l'intermédiaire du dosage de produits chimiques (procédé chimique), et de séparer par la suite les boues formées à partir de la phase aqueuse (procédé physique).

WR ITALIA propose des installations «en continu» ou «discontinues par lots».

La nouvelle technologie «CF-ACTI» permet de réduire les espaces requis par les installations jusqu'à 70%.

Les capacités de traitement vont de 1 m³/j jusqu'à 50 m³/h d'eau usée en entrée.

En règle générale, les phases principales des installations chimico-physiques sont les suivantes:

- Acidification
- Coagulation
- Neutralisation
- Flocculation
- Sédimentation/décantation
- Déshydratation des boues
- Filtration finale avec écoulement ou réutilisation dans les procédés.

Des sections de traitement chimiques spécifiques sont ajoutées en présence de polluants particuliers (CN, Cr₆₊, SO₄₊ etc.).

Pour les installations qui utilisent ces technologies, WR ITALIA offre son service d'ASSISTANCE TECHNIQUE pour les opérations d'entretien et les matériaux de rechange.



WR ITALIA utiliza esta tecnología en numerosos sectores como **GALVANOPLASTIA, PINTURA, ACCESORIOS PARA MODA, AUTOMOCIÓN, TUMBLING, CERÁMICA, VIDRIO, MECÁNICA, ELECTRÓNICA, PETRÓLEO, AERONÁUTICA y FOTOVOLTAICA.**

Las depuradoras químico-físicas tienen por objeto de volver insolubles los contaminantes presentes en el efluente que se va a tratar mediante la dosificación de productos químicos (proceso químico), y separar posteriormente los lodos formados de la fase acuosa (proceso físico).

WR ITALIA ofrece plantas “continuas” o “discontinuas” y con la nueva tecnología “CF-ACTI” se puede reducir el espacio necesario en la planta hasta en un 70%.

Las capacidades de tratamiento van desde 1m³/día hasta 50 m³/h de entrada de aguas residuales.

En general, las principales etapas de las plantas químico-físicas son:

- Acidificación
- Coagulación
- Neutralización
- Flocculación
- Sedimentación/Decantación
- Deshidratación de lodos
- Filtración final con vertido o reutilización en procesos

En presencia de contaminantes particulares (por ejemplo, CN, Cr₆₊, SO₄₊ etc.) se añaden secciones específicas de tratamiento químico.

WR ITALIA para las plantas que utilizan estas tecnologías ofrece su servicio de ASISTENCIA TÉCNICA para mantenimiento y materiales de repuesto.

